

ハンドル折り畳み式鋼板製片袖運搬車

# 140B・C

- 鋼板製なので車体の強度、耐久性が優れています。
- 折り畳みハンドルはぐらつきがなく堅牢です。



折り畳み時



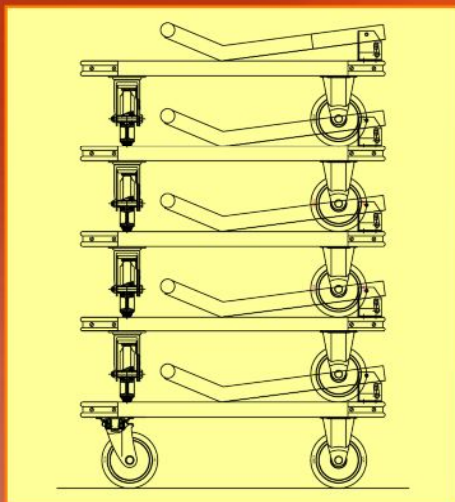
140B



140C

### 少音台車

静流カスターが標準装備されています。  
静流カスターは、カスターから出る騒音を低減し、さらに、始動抵抗も軽い、すぐれたカスターです。



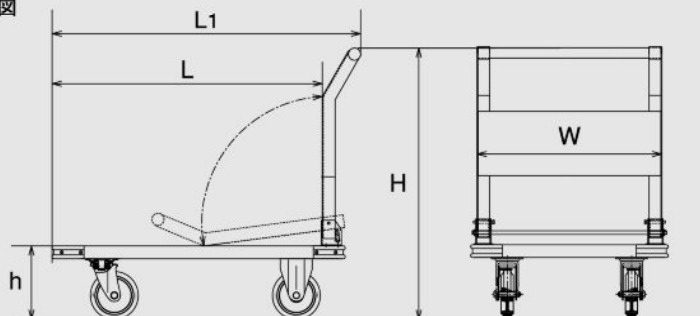
**折り畳んで、積み重ねができ  
保管場所を取りません。**

※収納時保管は5段積みまで

### ■ハンドル折り畳み式片袖四輪運搬車仕様

型 式	積載荷重 (kg)	積載面寸法			車体寸法			車輪	自重 (kg)
		長さ(L)	巾(W)	床高さ(h)	全長(L1)	全巾	全高(H)		
140B	400	750	500	230	870	520	850	150	22.5
140C		850	600		970	620			27.5

### ●寸法図



株式会社 **神戸車輛製作所**

〒135-0013 東京都江東区千田17-13  
TEL (03) 3649-2131 FAX (03) 3649-2136  
E-mail: kanbe@bz01.plala.or.jp  
http://business4.plala.or.jp/kanbe/