

スチールかんたん棚

KT1850

床1枚付

KT1850N4

床1枚 棚板3枚付

- 材料、部品、工具等の整理に!
- 作業場までラクラク移動。
- 溶融亜鉛メッキなのでサビにも強い!
- 棚板を外せば、折りたたんで、積み重ねができるので、保管場所を取りません。



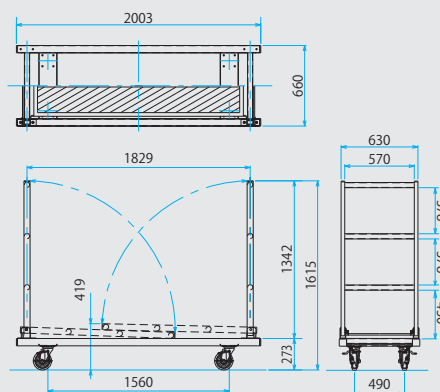
■かんたん棚仕様

| 型 式 | KT1850N4 |
|-------|------------------------|
| 全 長 | 2003mm |
| 全 幅 | 660mm |
| 全 高 | 1615mm |
| 棚 間 隔 | 上・中段：378mm 下段：450mm |
| 鋼製棚板 | 500×1829mm |
| 積載荷重 | 300kg 棚1段あたり75kg |
| 使用車輪 | ゴムφ150 オール自在ストッパー付 |
| 本体自重 | 61kg |
| 棚板自重 | 52kg (13kg×4枚) |
| 総 自 重 | 113kg |

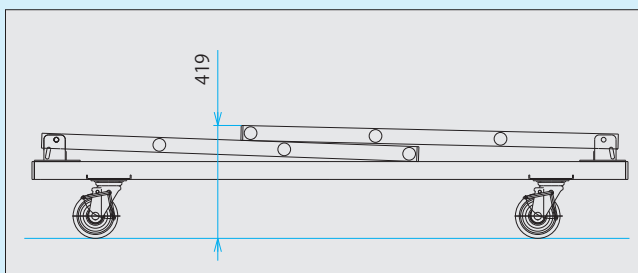
※キャスター形態：
レバー式ダブルストッパー付自在



●寸法図(スチールかんたん棚)



■折り畳み時



■積み重ね保管時

