

新製品

かんたん棚

KT1850

KT1850N4

布板4枚付

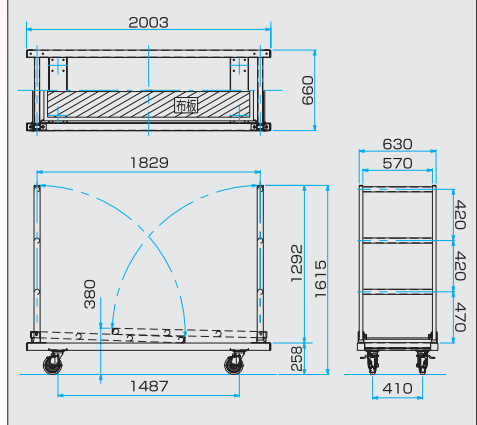
- 材料、部品、工具等の整理に！
- 作業場までラクラク移動。
- 溶融亜鉛メッキなのでサビにも強い！
- 棚板を外せば、折りたたんで、積み重ねができるので、保管場所を取りません。



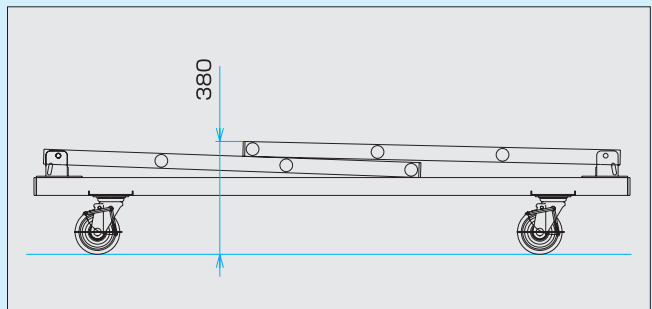
■かんたん棚仕様

型式	KT1850N4
全長	2003mm
全幅	660mm
全高	1615mm
棚間隔	420mm 1段~2段 470mm
鋼製布板	500×1829mm
積載荷重	250kg
使用車輪	φ150 ストッパー付自在
本体自重	61kg
布板自重	52kg (13kg×4枚)
総自重	113kg

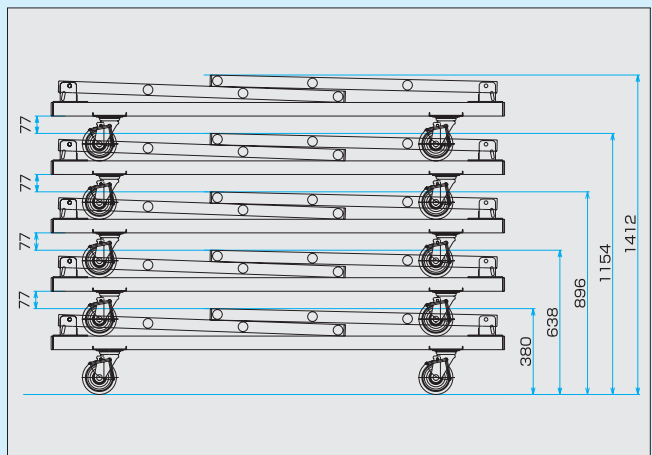
●寸法図(かんたん棚)



■折り畳み時



■積み重ね保管時



H1280DC



**表面処理を
溶融亜鉛鍍金に
マイナーチェンジ**

積重ねができ、
保管も場所を
とりません。

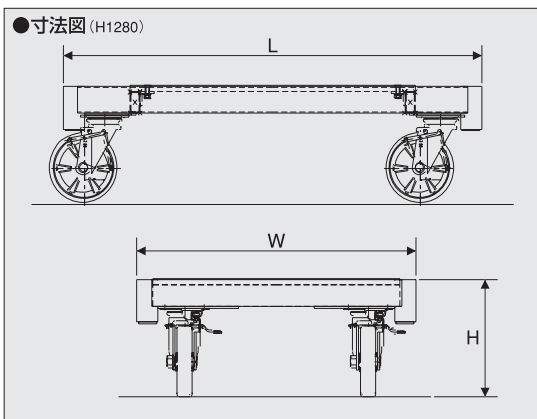
ウレタン車輪
オール自在
ダブルストッパー付

溶融亜鉛鍍金仕様
サビに強い。

スペースの有効活用、資材、
道具の運搬に。
単管、配管等の長尺資材の運搬に。

4輪オール自在を採用。
あらゆる方向へラクラク移動。
ストッパーは車輪の回転も
旋回の回転もWロック方式。

φ200大型車輪なので、
ちょっとした凸凹もラクラク移動。



■新型平床台車仕様

型式	H1280DC
積載面寸法	1200mm(L)×800mm(W)×336mm(H)
最大均等荷重	1200kg
使用車輪	ウレタン車輪φ200
表面処理	溶融亜鉛メッキ
自重	55kg



●天板には18mmベニヤ材を使用しております。

※注：単管パイプは別売りです。

鉄板平床台車
H1678DT
H1278DT

クリーンルームでの使用に最適!



※受注生産品となります。
※最低ロット10台からの製作になります。

■鉄板平床台車1600×780仕様

型式	H1678DT
全長	1600mm
全幅	780mm
全高	319mm
積載荷重	1000kg
使用車輪	φ200
自重	70kg

■鉄板平床台車1200×780仕様

型式	H1278DT
全長	1200mm
全幅	780mm
全高	319mm
積載荷重	1000kg
使用車輪	φ200
自重	53kg

平床台車
H1275
H0960



■平床台車1200×750仕様

型式	H1275
全長	1200mm
全幅	750mm
全高	350mm
積載荷重	800kg
使用車輪	φ250
自重	100kg

■平床台車900×600仕様

型式	H0960
全長	900mm
全幅	600mm
全高	250mm
積載荷重	800kg
使用車輪	φ150
自重	60kg

ガラ箱四輪車
GR4



■ガラ箱四輪車仕様

型式	ガラ箱四輪車 GR4
全長	1400mm
全幅	710mm
全高	900mm
積載荷重	800kg
使用車輪	φ250
容量	1200×600×500=0.36m ³
自重	125kg

ビル建築専用運搬車

パイプ台車 P850



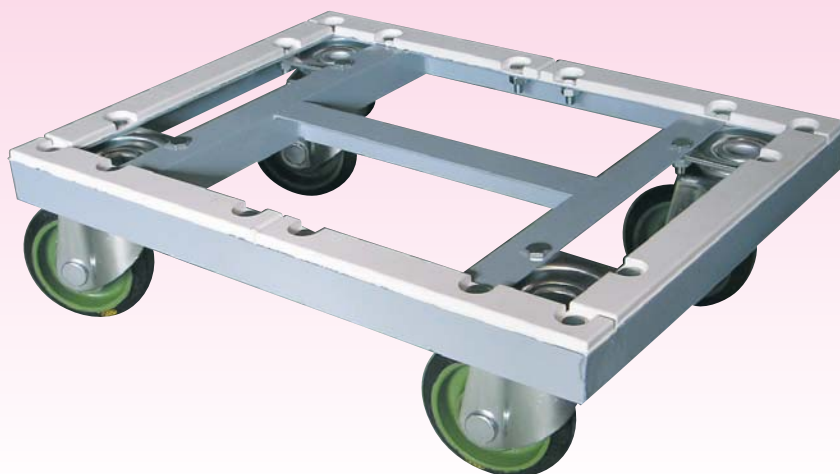
■パイプ台車仕様

型式	パイプ台車 P850
全長	1000mm
全幅	850mm
全高	430mm
積載荷重	500kg
使用車輪	φ150
自重	34kg

カンベコンテナ台車

ALCカート

四輪運搬車 ALC4



■ALC四輪運搬車仕様

型式	ALC4
全高	180mm
荷台寸法	600×450
積載重量	400kg
使用車輪	φ130
自重	26kg

ビル建築専用運搬車

ALCカート