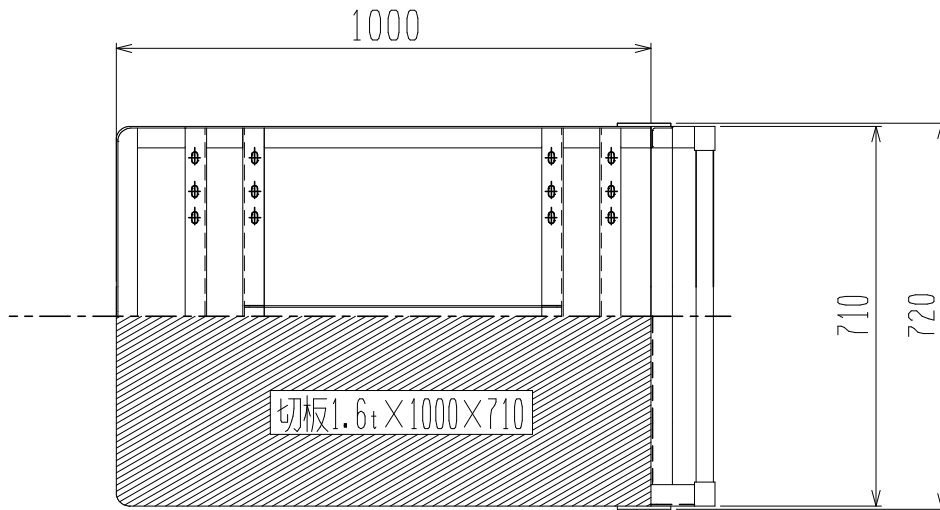
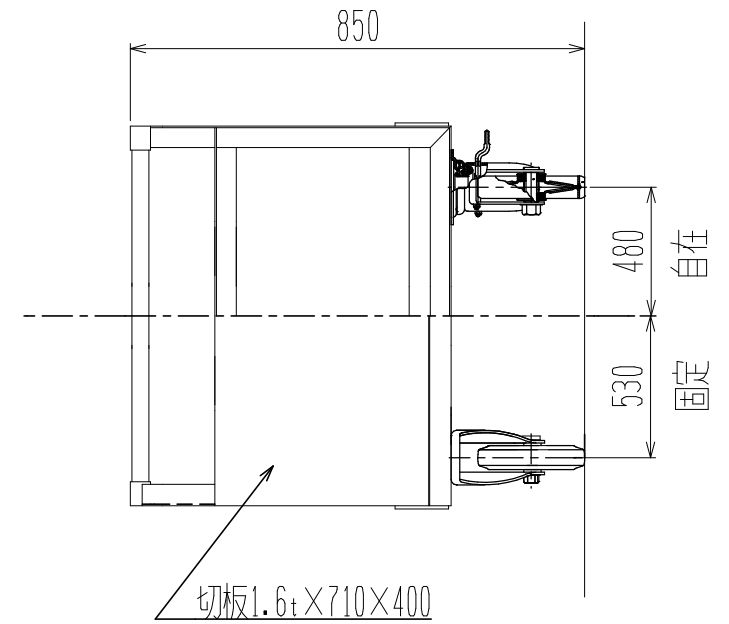




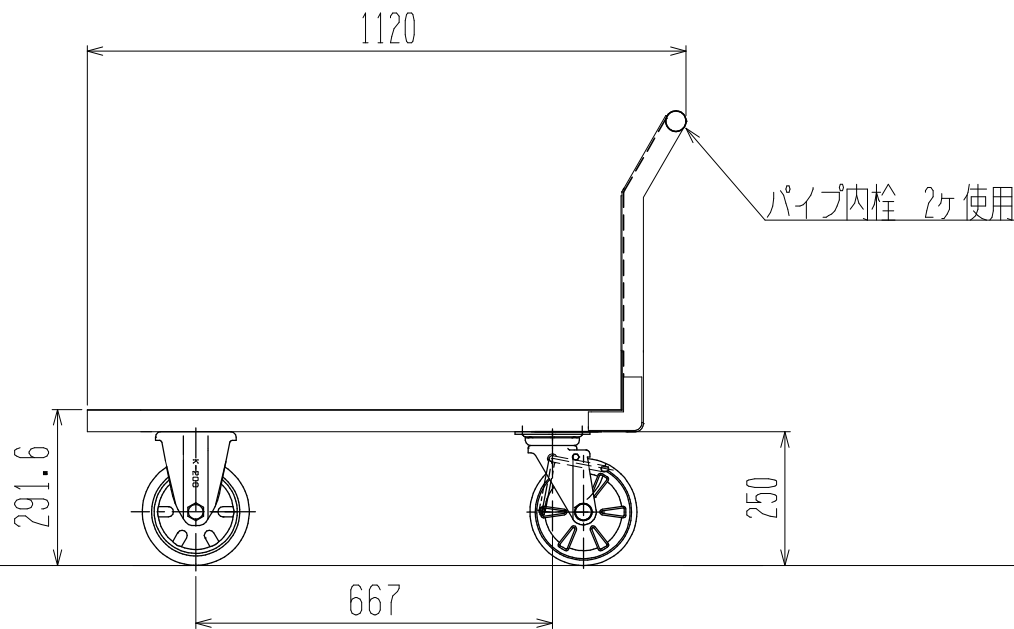
裏面図/上面図



正面図



側面図



車体色 グリーン フタル酸 KC3878

キャスター SJB-200 2個

SK-200 2個

最大積載荷重 500kg

|                |             |    |              |      |         |
|----------------|-------------|----|--------------|------|---------|
| ● 株式会社 神戸車輛製作所 |             |    |              |      |         |
| 品名             | 139DS 提出用図面 | 図番 | 139DS-001-A3 |      |         |
| 作成年月日          | 2024/01/18  | 図法 | 三角法          | 尺度単位 | 1/10 mm |
|                |             | 設計 | A, K         | 写図   | 検図      |
| 提出先            |             |    | 材質           | 重量   | 台数      |
| 標準品            |             |    | SS400        | 44kg |         |