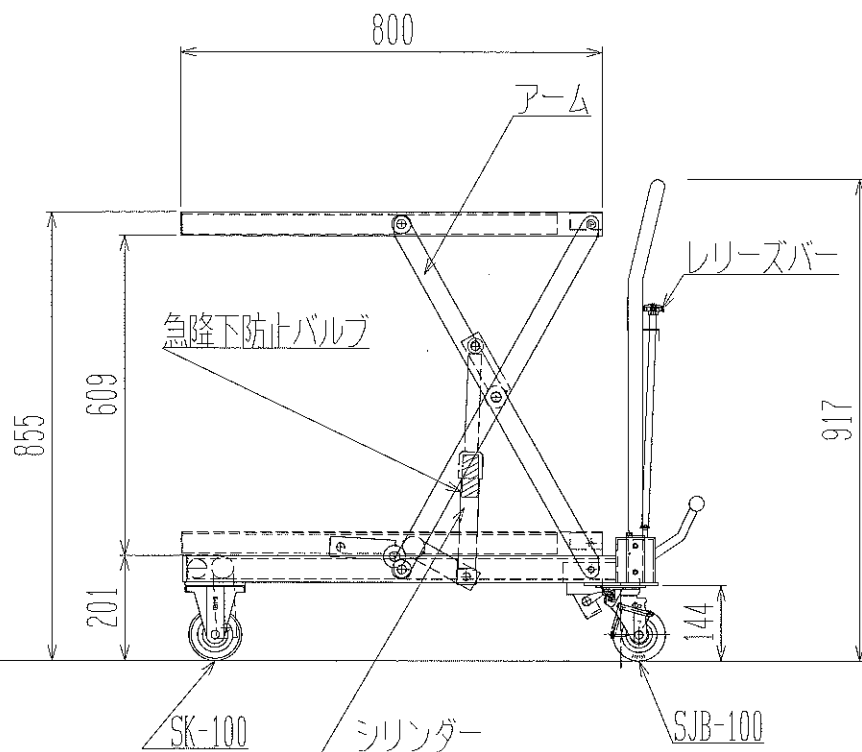
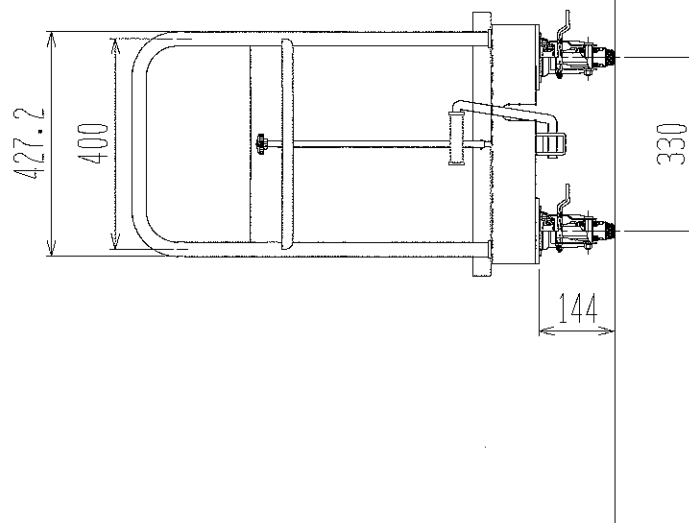
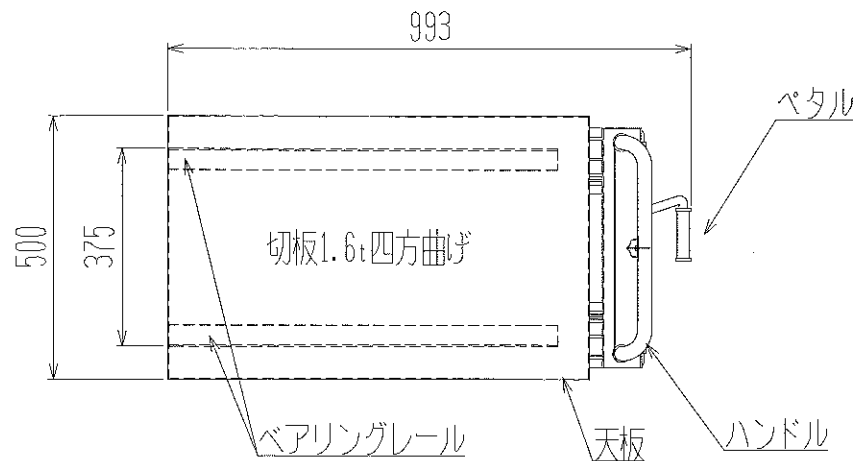


FLK-250



仕上げ色 天板 マイルドメリットレッド

シャーシー、アーム、ポンプニューフタルミーブラック

ハンドル、リリースバーメッキ加工

急降下防止バルブ付き

最大積載荷重 250kg(均等荷重)

株式会社 神戸車輛製作所	
品名	FLK-250
図番	FLK250-001
作成年月日	09、5、18
図法	三角法
尺度	1/10
単位	mm
設計	片岡
写図	
換図	
提出先	標準品
材質	SS400
重量	53kg
台数	