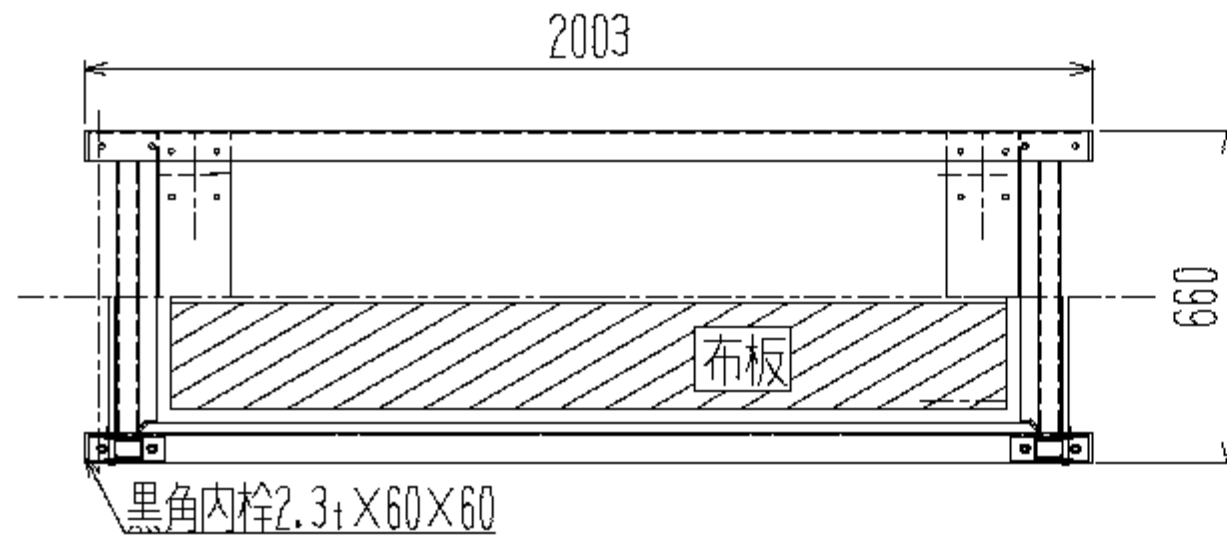
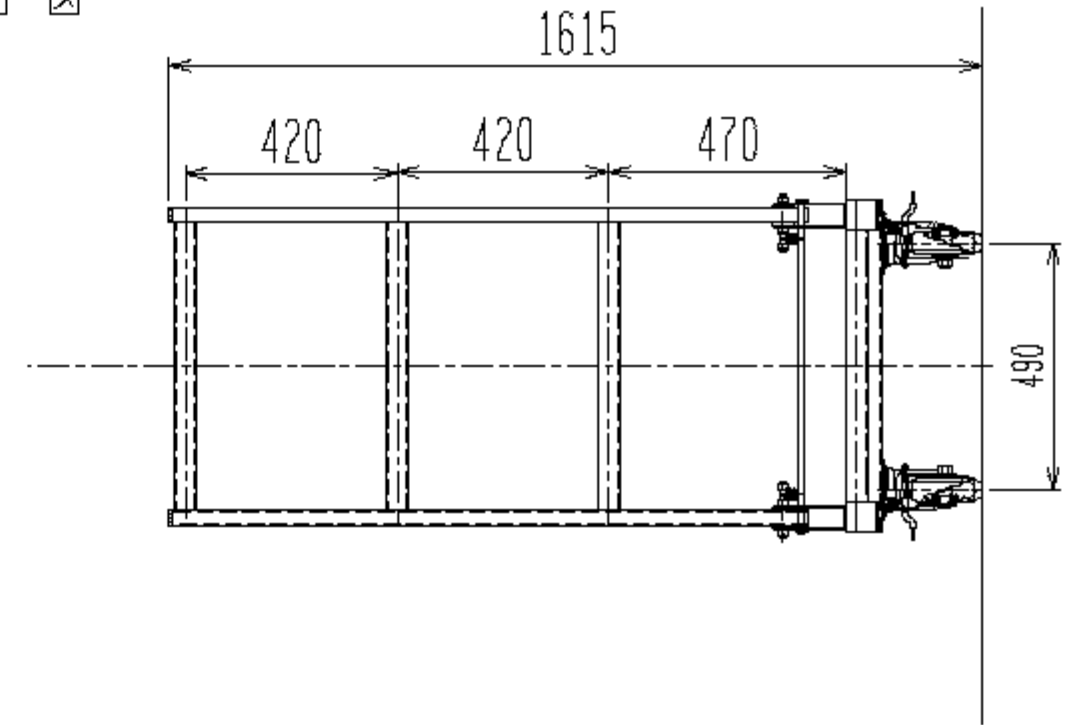




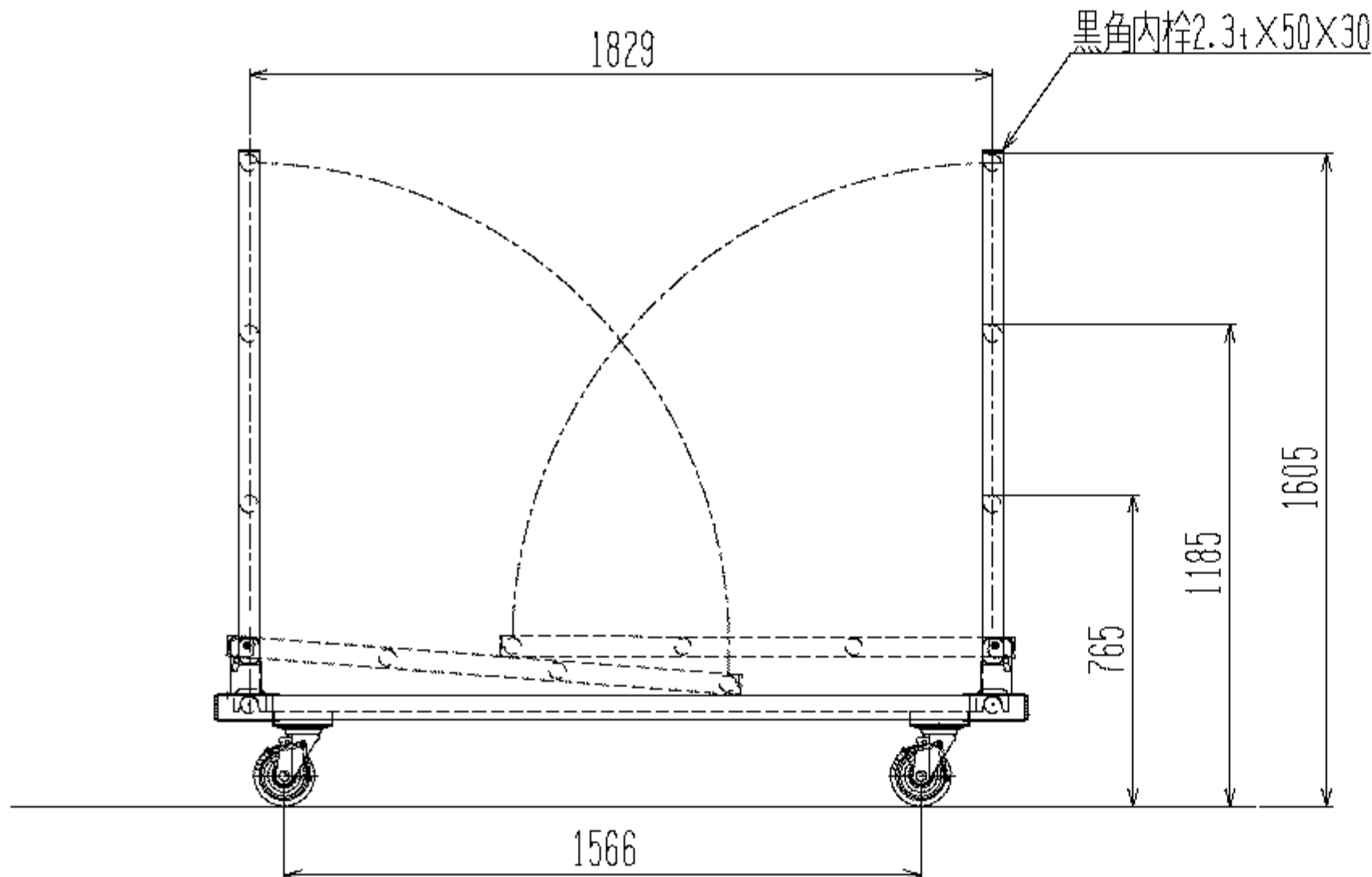
上・裏面図



正面図



側面図



ハンドル、床 溶融亜鉛メッキ加工
 布板 銅板製
 その他の部品 ユニクロメッキ加工
 キャスター SJB-150 4個
 自重 65kg
 最大積載荷重 250kg

株式会社 神戸車輛製作所					
品名	KT1850提出用図面			図番	KT1850-001-A3
作成年月日	図法	尺度	単位	設計	写図検図
11.11.9	三角法	1/15	mm	A.K	
提出先			材質	重量	台数
標準品			SS400		