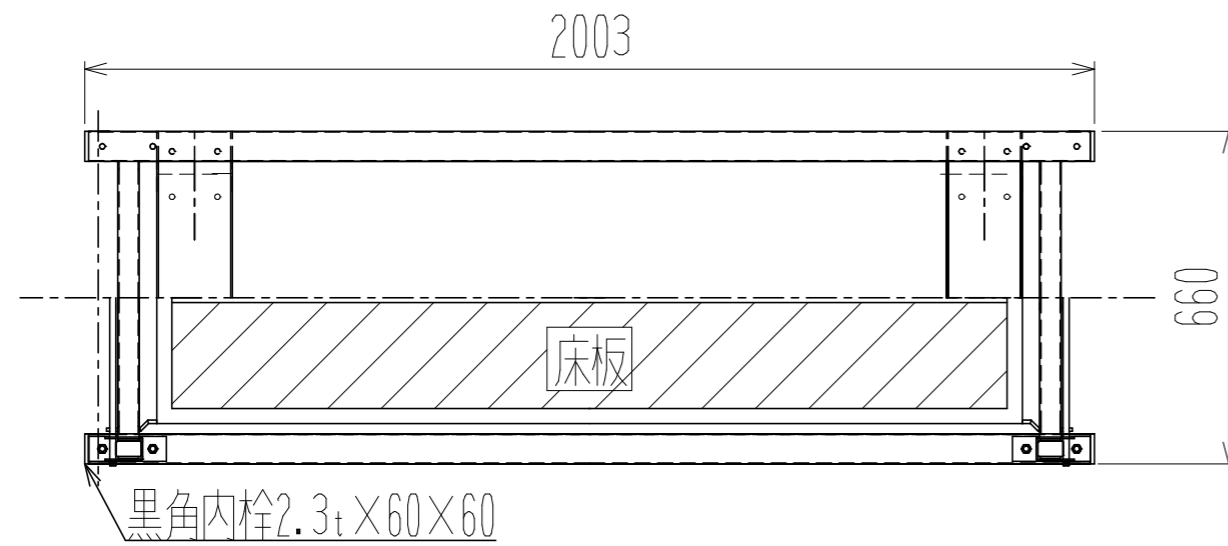
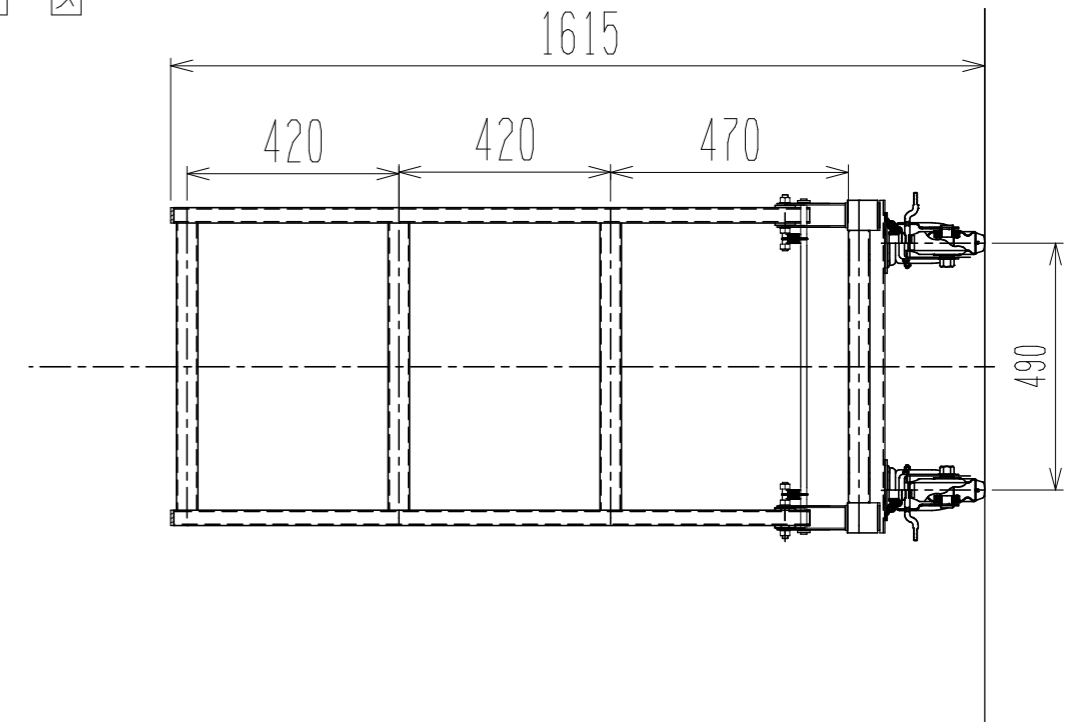




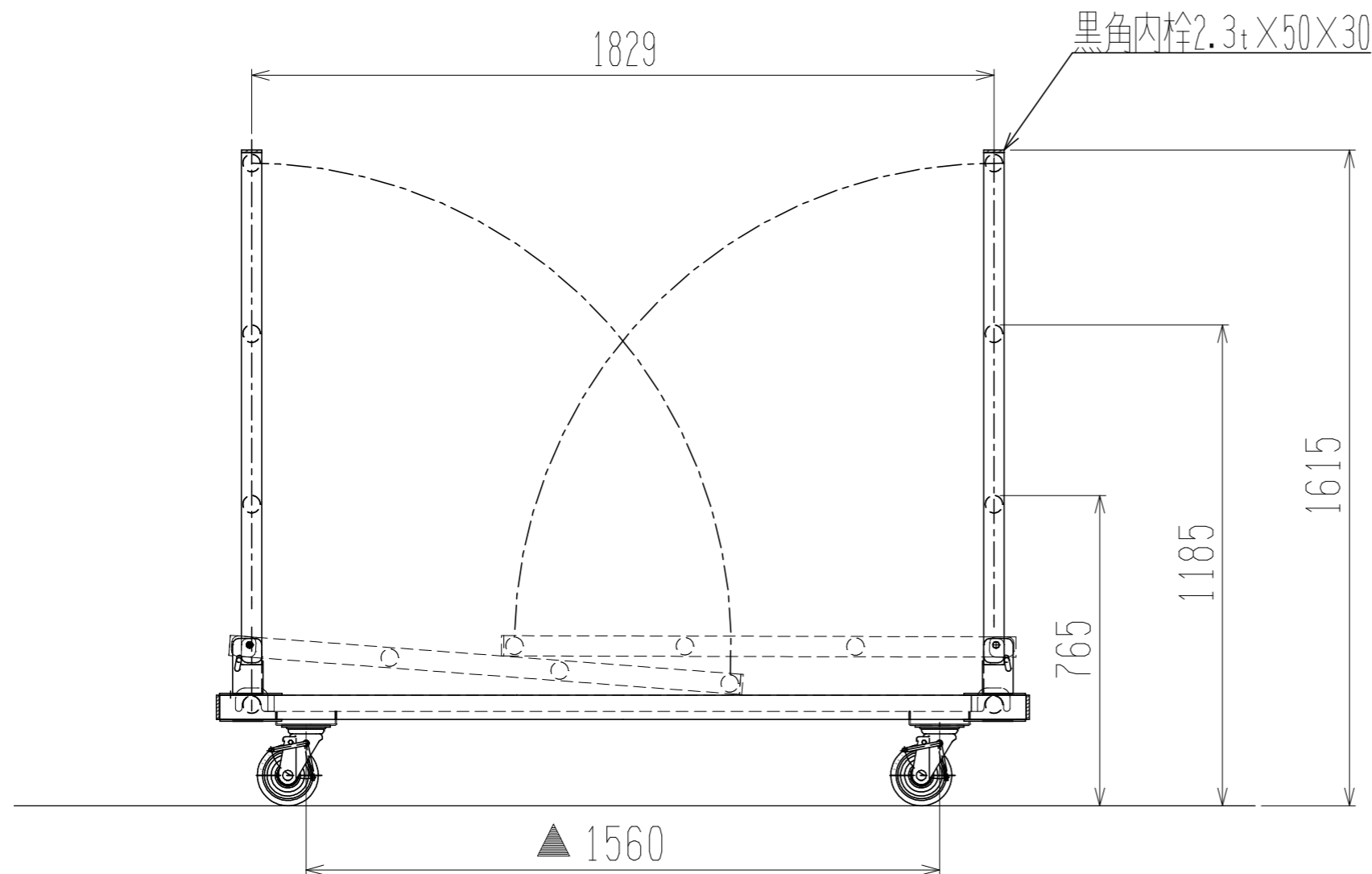
上・裏面図



正面図



側面図



ハンドル、床 溶融亜鉛メッキ加工

床板 鋼板製

その他の部品 ユニクロメッキ加工

キャスター SJB-150 4個

自重 65kg

最大積載荷重 300kg

		株式会社 神戸車輛製作所	
品名	KT1850提出用図面	図番	KT1850-001-A3
作成年月日	11.11.9	図法	三角法
尺度	1/15	単位	mm
設計	A.K	写図	
検図		材質	SS400
提出先	標準品	重量	
台数			