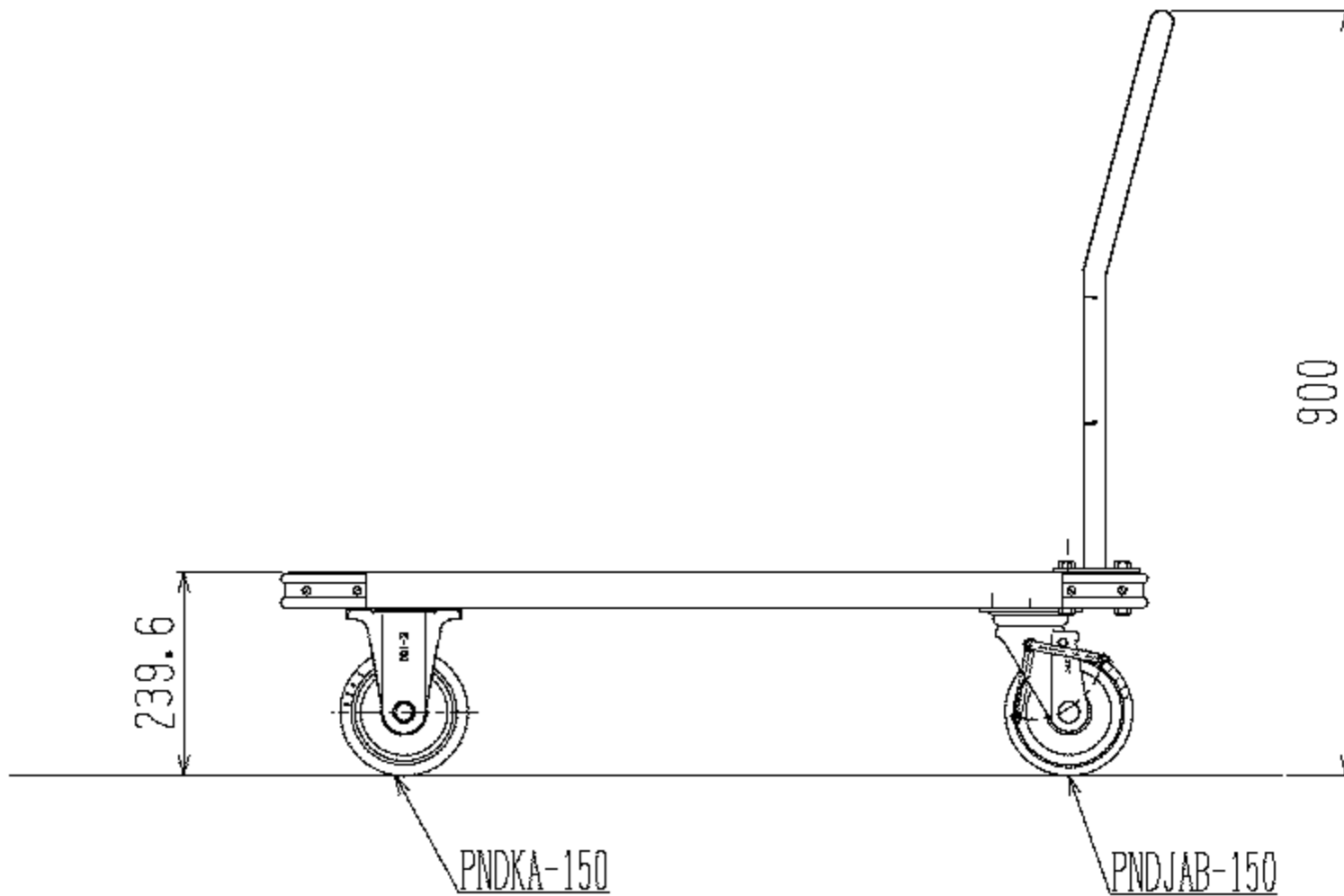
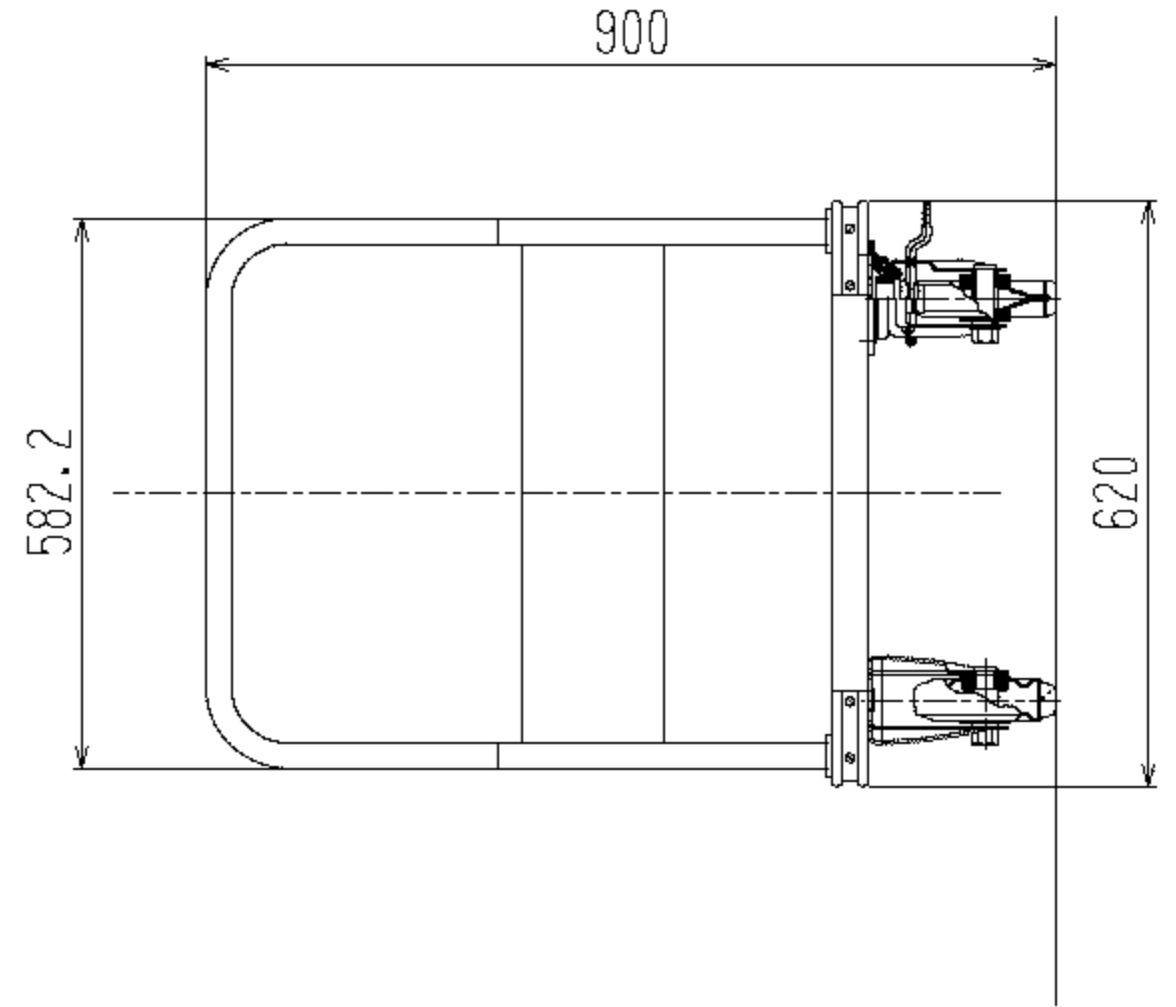
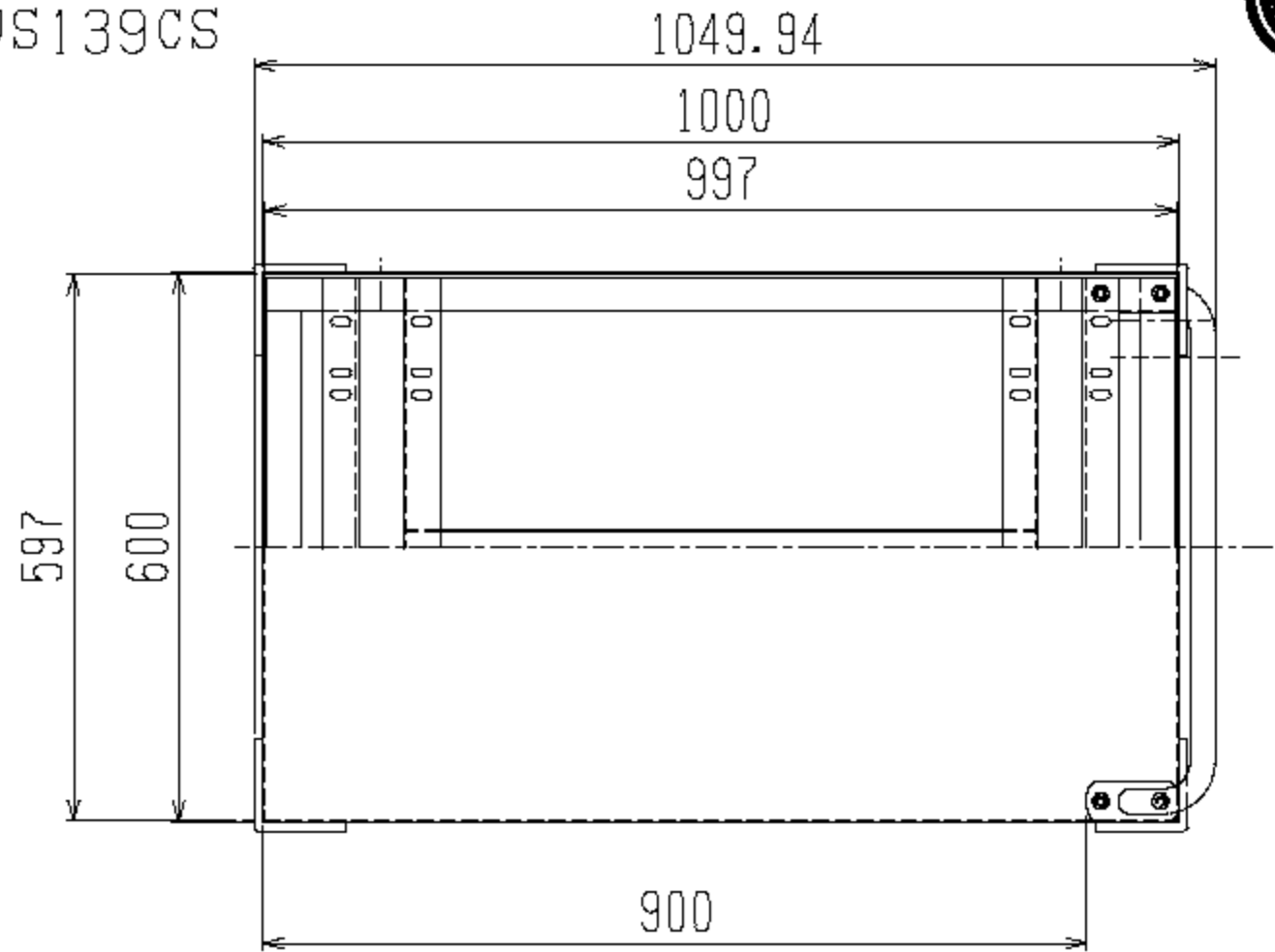




SUS139CS



最大積載荷重 400kg
 キャスター金具 ステンレス
 車輪 ウレタン
 車輪径 $\phi 150$
 SUS 304

		株式会社 神戸車輜製作所	
品名	SUS139CS	図番	S-139-100-A3
作成年月日	2014.7.31	図法	三角法
尺度単位	1/8 mm	設計	A/K
提出先	標準品	材質	SUS304
		重量	
		台数	