

# アルミ製かんたん棚 ALKT-1850N4

## 取扱説明書

この度は、アルミ製かんたん棚 ALKT-1850N4をご購入いただきありがとうございます。  
本機を安全に能率良くご使用いただくために、必ずご使用になる前によく読み、よく理解した上で、正しくご使用ください。取扱説明書をいつまでも使用できるように大切に保管してください。取扱説明書を紛失された場合は、販売店にてお求めください。

### ● 仕様

型式	全長 (mm)	全幅 (mm)	全高 (mm)	棚間隔 (mm)	アルミ製棚板 (mm)	積載荷重 (kg)	使用車輪 (mm)	本体自重 (kg)	棚板自重 (kg)	総自重 (kg)
ALKT-1850N4	2000	691	1585	1段目445 2～3段目350	490×1829 HFAL II-AF-4918-V	300	φ150ウレタン ストップ付自在	37	38 9.5×4枚	75

### ● 各部の名称

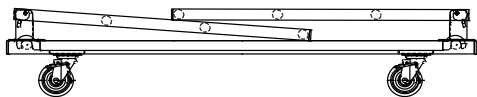


株式会社 神戸車輛製作所

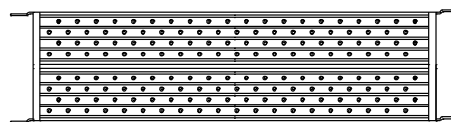
● 組立

□ 付属品

① 本体(床板セット済み) 1台

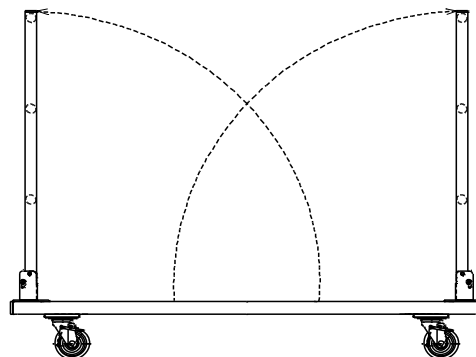


② 棚板 3枚



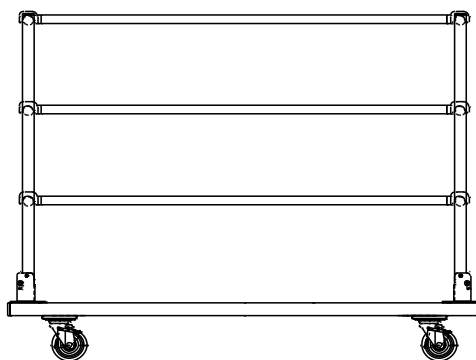
□ 組立方法

1、両側の袖を垂直にしっかり固定されるまで立ち上げてください。



2、棚板を各段にパイプにしっかり掛かるよう入れてください。使用可能状態になります。

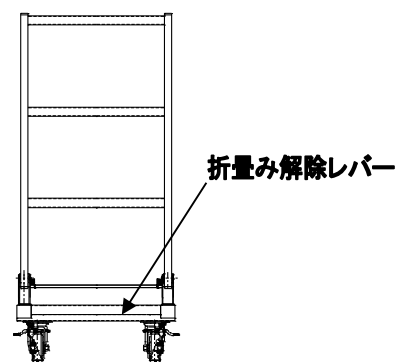
3、右図の状態になれば完了です。



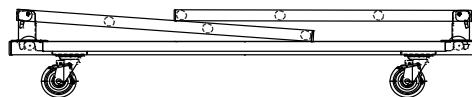
□ 折畳み方法

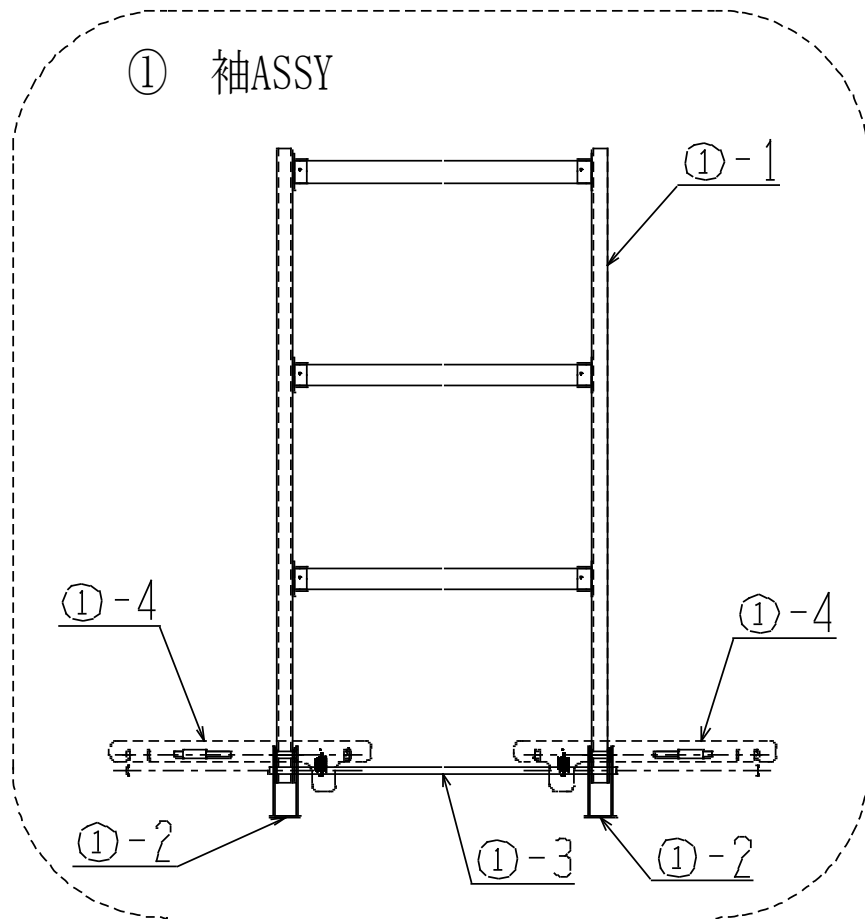
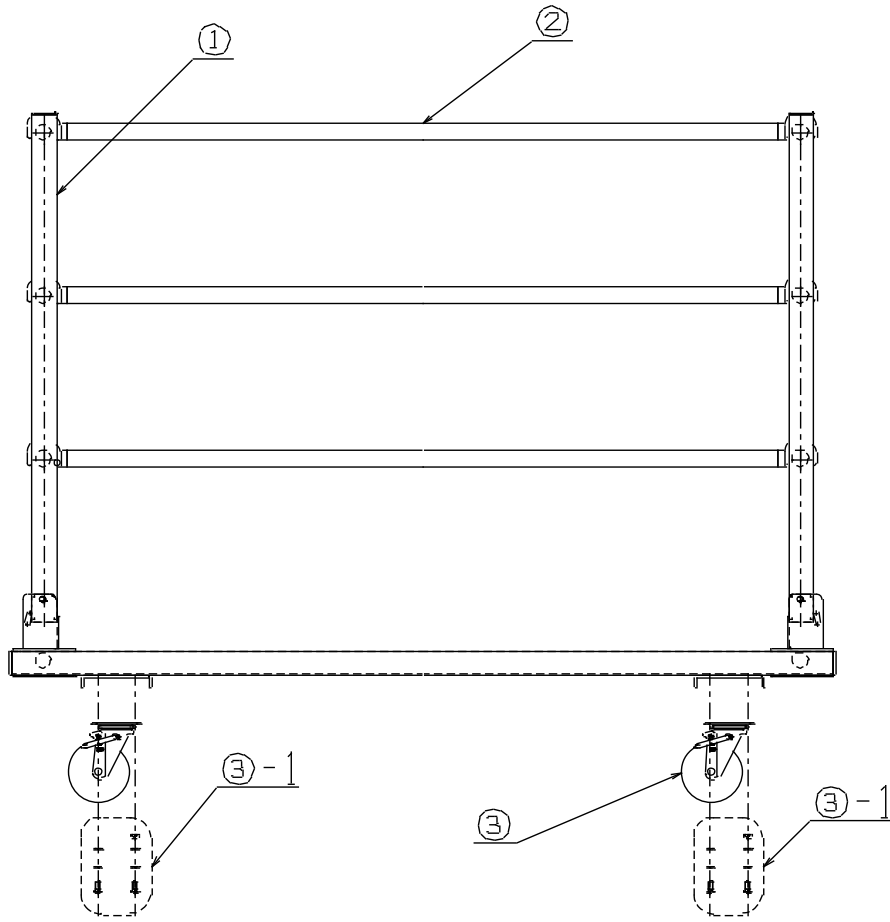
1、組立を解除する場合は、棚用鋼製布板のパイプ外れ止めを解除し本体から上部3枚を取り外してください。最下段(床)は取り外さないでください。

2、棚板を全て外したら、解除レバーを踏みながら袖をゆっくり折畳んでください。折畳む際には怪我や破損のないように最後まで袖を支えながら折畳んでください。



3、右図の状態になれば完了です。





● 部品表

部品番号	部品名称	1台使用数量	詳細数量	最低販売数量
①	袖ASSY	2セット	2	1セット
①-1	袖フレームのみ(ブラケットなし)	2セット	2	1セット
①-2	回転ブラケット	4個	4	1個
①-3	足踏み棒	2セット	2	1セット
	ブッシュナット2個		4	
①-4	回転シャフト	4セット	4	1セット
	ナット		8	
	スプリングワッシャー		8	
	引きスプリング		4	
	Uナット		4	
②	棚板	4枚	4	1枚
③	キャスター	4個	4	1個
③-1	キャスター取付用 六角ボルトM10×25	4セット	16	1セット
	キャスター取付用 丸ワッシャー		16	
	キャスター取付用 スプリングワッシャー		16	
	キャスター取付用 ナット		8	

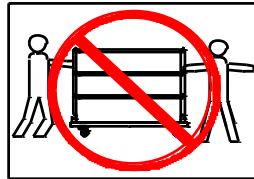
● **警告** 操作方法を誤ると、機械の転倒や、貨物の落下などによる重大な人身事故の恐れがあります。

- ① 最大積載荷重以上は載せないでください。
- ② 積荷は、片荷や集中荷重にならないよう、均等に積荷してください。
- ③ 荷重が棚上段部に偏らないよう、下段から荷物を載せていくようにしてください。  
上段部に荷重が偏ると転倒の危険があります。
- ④ 駐車時は、必ずキャスターストッパーを掛けてください。安全上、特に必要がある場合は輪留めなど別の手段を講じてください。
- ⑤ 傾斜地でのご使用は危険ですので使用しないでください。
- ⑥ 段差のある場所ではスロープ等を設置し、段差解消措置を施してから移動してください。  
転倒や転落の危険があります。
- ⑦ 走行時、キャスターから足を離してください。怪我をする恐れがあります。
- ⑧ 移動するときは、前後に人がいないことを確認してください。衝突の恐れがあります。
- ⑨ 人を乗せないでください。
- ⑩ 後ろ向きに引かないでください。
- ⑪ 積重ね状態での走行はバランスに注意し、凹凸のある場所は避けてください。

# 警 告



積載荷重表示以上の荷物は絶対に載せないで下さい。



移動する時には前後に人がいないことを確認して下さい。



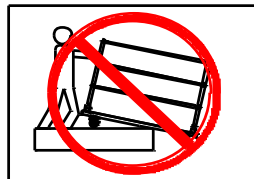
積荷は、片荷や集中荷重にならないよう均等に荷積みして下さい。



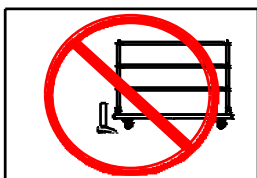
傾斜地での使用は危険ですので使用しないでください。



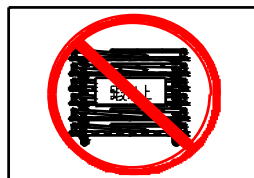
人を絶対に乗せないで下さい。



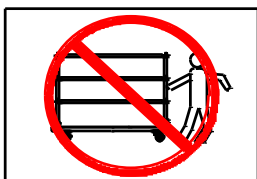
段差のある場所では使用しないで下さい。転倒や転落の危険があります。



走行時、車輪から足を離して下さい。



積重ねて保管される場合5段以上の積重ねは転倒の危険がありますのでおやめください。



後ろ向きに引かないで下さい。



積重ね状態での走行はバランスに注意し、凹凸のある場所は避けてください。

## ● 注意

- \* ストッパー付きのキャスターですが、安全上、特に必要がある場合は輪留めなどの別の手段を講じてください。
- \* 傾斜面でストッパーをかけたまま放置しないでください。
- \* 走行中にストッパーペダルを操作しないでください。
- \* ストッパーペダルを過度に踏みつけたり、ハンマー等で叩かないでください。
- \* 鋭利な突起を乗り越えることは避けてください。
- \* 荷台の上に衝撃を加える載せ方は、破損事故の危険性がありますのでおやめください。
- \* お客様での製品の分解や改造は絶対におやめください。

## ● 点検 安全と性能の維持のために始業時及び、定期(月次/年次)に点検を実施してください。

- \* フレームに歪み、異音がないか。(目視、聴覚)
- \* 袖折畳み機構に変形、緩み(ガタツキ)がないか。
- \* ボルト、ナット、リベットの緩み、破損はないか。(目視、指触)
- \* 車輪の回転時異音がないか。(聴覚)
- \* 車輪のゴムに傷や剥離、異常磨耗はないか。(目視)
- \* キャスター旋回部のカシメの緩みが発生していないか。(目視)

以上の点検を行ってください。修理依頼は取扱店に依頼してください。

弊社ホームページにて  
取扱説明書・図面を公開しています👉





 **株式会社 神戸車輛製作所**

本社・工場  
〒135-0013 東京都江東区千田17-13  
TEL 03-3649-2131 FAX 03-3699-2136  
E-Mail:kanbe@bz01.plala.or.jp  
<http://business4.plala.or.jp/kanbe/>

●本製品の各仕様は改良のため予告なく変更することがあります