

新製品

ドラム缶運搬台車登場！

ドラムキャリア 187B



自立可能！

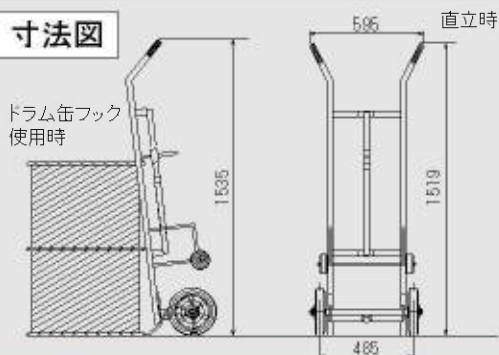
平地であれば直立するため、
不使用時の有効スペースを確保！



転倒防止ストッパーでロックできます。

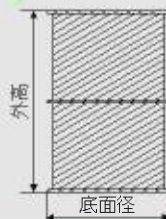


寸法図



対応ドラム JIS規格ドラムに対応

底面径	φ385mm~φ450mm未満	φ450mm~φ585mm
外高	500mmまで	900mmまで
質量	250kg	250kg



傾けると、台車の爪がドラム缶の下に入り込みます！
戻す時も容易にドラム缶の下から爪を抜けます！

型式	全長 (mm)	全幅 (mm)	キャスター 前輪(mm)	キャスター 後輪(mm)	積載荷重 (kg)	自重 (kg)
187B	1535	585	φ250ゴム	φ100ゴム	250	24



株式会社 神戸車輛製作所

〒135-0013 東京都江東区千田17-13
TEL (03)3649-2131 FAX (03)3649-2136
E-mail: kanbe@bz01.plala.or.jp
http://business4.plala.or.jp/kanbe/

●本製品の仕様は改良のため予告なく変更することがあります。

新製品

ドラム缶昇降・運搬機

ドラムリフター FLD-300



写真はFLD-300SB (制動ブレーキ付き)



ペダルを踏むと
ドラム缶を掴み上昇します。



写真はFLD-300 (ストッパー付きキャスター)

制動ブレーキタイプに使用している自在キャスターは、内拡式ドラムブレーキを適用した自在キャスターで、業界初となります。
FLD-300SB・FLD-300PSB
FLDW-300SB・FLDW-300PSB



特許出願中

制動ブレーキタイプは、レバーを押るとブレーキ。一番手前まで握るとロックされ、駐車ブレーキになります。
FLD-300SB・FLD-300PSB
FLDW-300SB・FLDW-300PSB



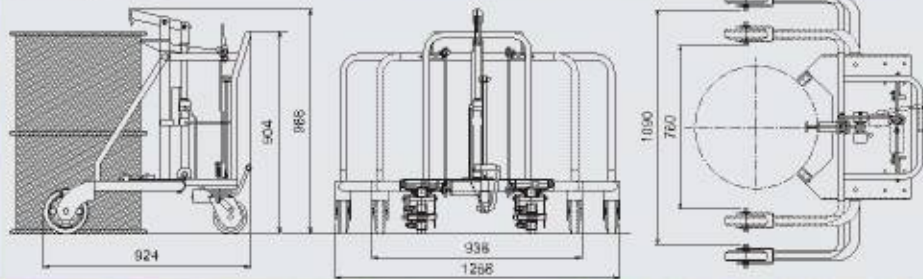
Pタイプはプラスチックドラム缶用です。(対応ドラム缶はPDC 200L-3)
FLD-300P・FLD-300PSB
FLDW-300P・FLDW-300PSB



ワイドタイプはパレットへの積み降ろしが可能
FLDW-300・FLDW-300P
FLDW-300SB・FLDW-300PSB



●寸法図 (ドラムリフター)

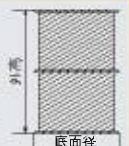


型式	全長 (mm)	全幅 (mm)	全高 (mm)	キャスター前輪 (mm)	キャスター後輪 (mm)	積載荷重 (kg)	自重 (kg)	対応ドラム	パレットへの積載
FLD-300								JIS200Lドラム	
FLD-300P		938			φ150ゴム		60	PDC 200L-3	
FLD-300SB	924		988		φ150制動ブレーキ	300	63	JIS200Lドラム	×
FLD-300PSB				φ200ゴム				PDC 200L-3	
FLDW-300		1268			φ150ゴム		60	JIS200Lドラム	
FLDW-300P								PDC 200L-3	
FLDW-300SB					φ150制動ブレーキ		63	JIS200Lドラム	○
FLDW-300PSB								PDC 200L-3	

●対応ドラム

JIS200Lドラム

底面径	φ585mm
外高	1000mm
内容量	200L



●Pタイプ対応ドラム

PDC 200L-3 (サンコー製)

底面径	φ585mm
外高	905mm
内容量	200L



新製品

ハンドブレーキ台車

ハンドブレーキ式タイプ登場

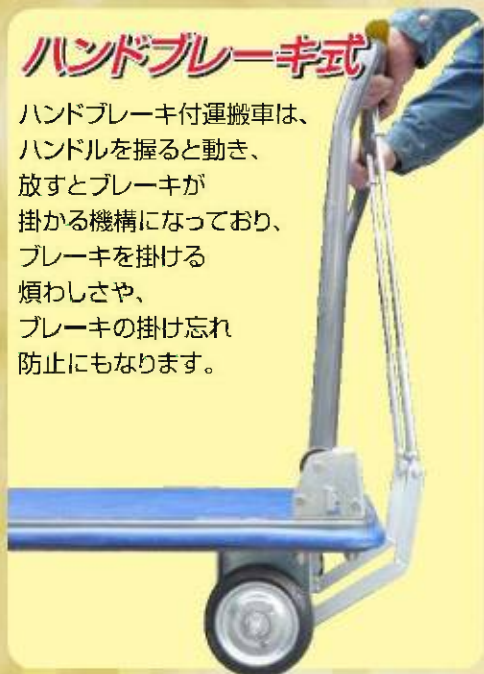
KHB-301

ハンドルを放せば止まる
ドラム式ブレーキ機構

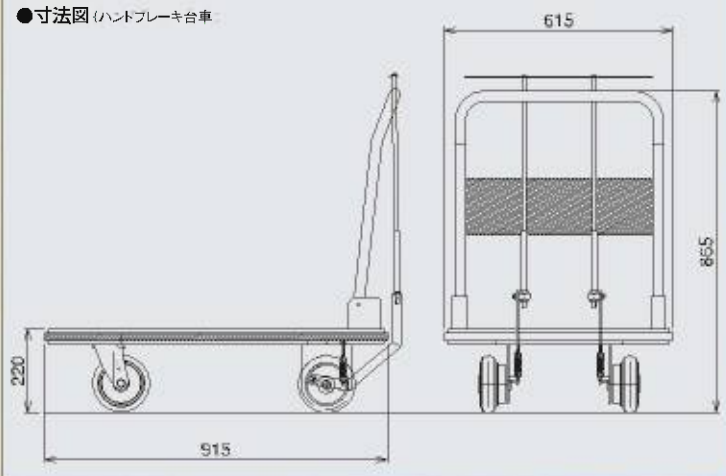


ハンドブレーキ式

ハンドブレーキ付運搬車は、
ハンドルを握ると動き、
放すとブレーキが
掛かる機構になっており、
ブレーキを掛ける
煩わしさや、
ブレーキの掛け忘れ
防止にもなります。



●寸法図 (ハンドブレーキ台車)



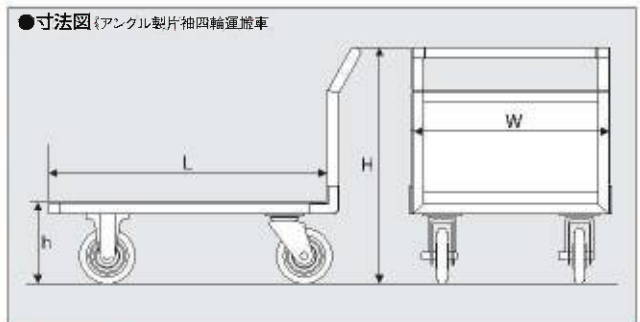
■ハンドブレーキ台車仕様

型式	高さ寸法 (mm)	床面高さ (mm)	押手高さ (mm)	車輪径 (mm)	積載荷重 (kg)	自重 (kg)
KHB-301	915×615	220	865	φ150	300	30

アングル製片袖四輪運搬車

カンベ
一般工場用運搬車

アングル製片袖四輪運搬車



**音無し
台車**

139B型・139C型は、
静カスターが標準装備されています。
静カスターは、カスターから出る騒音を低減し、
さらに、始動抵抗も軽い、すぐれたカスターです。

■アングル製片袖四輪運搬車仕様

型 式	積載荷重 (kg)	積載面寸法(mm)			車体寸法(mm)			車輪 mm	自重 (kg)
		長さ(L)	巾(W)	床高さ(h)	全長	全巾	全高(H)		
139-B	400	800	500	232	920	510		150	25
139-C		900	600		1020	610			30
139-D	500	1000	710	292	1120	720	850	※ 200	50
139-E	750	1200	750	302	1330	765			75
139-F	1000	1500	900	357	1630	915		※ 250	95

※139-D・139-E・139-Fの自在カスターには、ストッパーが標準装備です。
両袖型や、上記の寸法以外の特注も承りますので、お問い合わせ下さい。

アングル製片袖四輪運搬車 (ハンドストッパー式)

ハンドストッパー式 ハンドストッパー付運搬車は、ハンドルを握ると動き、放すとストッパーが掛かる機構になっており、ストッパーを掛ける煩わしさや、ストッパーの掛け忘れ防止にもなります。



HS139-B



HS139-C



HS139-D

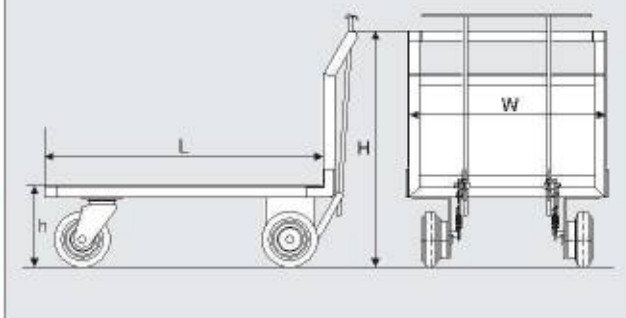


HS139-E

■アングル製片袖四輪運搬車ハンドストッパー式仕様

型式	積載荷重 (kg)	積載面寸法			車体寸法			車輪	自重 (kg)
		長さ(L)	巾(W)	床高さ(H)	全長	全巾	全高(H)		
HS139-B	300	800	500	232	920	510	850	150	25
HS139-C		900	600		1020	610			30
HS139-D	500	1000	710	292	1120	720		200	50
HS139-E		1200	750	300	1330	765	75		

●寸法図 (アングル製片袖四輪運搬車ハンドストッパー式)



音無し 台車

139B型・139C型は、
静キャスターが標準装備されています。
静キャスターは、キャスターから出る騒音を低減し、
さらに、始動抵抗も軽い、すぐれたキャスターです。

フットリフター



高さ調節が必要な作業等に最適!!

FLK-150



FLK-250



FLK-500

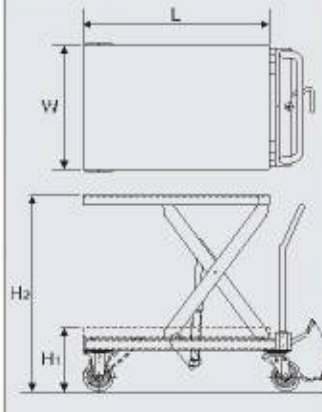


セーフティーバルブ
(急降下防止バルブ付)



セーフティーバルブは、積載物の荷重による急降下を防ぎ、ゆっくり荷台を降下させることができ、安全に作業できます。

●寸法図 (フットリフター)



■フットリフター仕様

型式	積載荷重 (kg)	荷台寸法 (mm)		ストローク (mm)	テーブル高さ (mm)		車輪 (mm)	ペダル回転数 (回)	自重 (kg)
		長さ (L)	巾 (W)		H1	H2			
FLK-150	150	720	400	520	210	730	100	19	35
FLK-250	250	800	500	610	246	850	100	24	53
FLK-500	500	900	600	640	310	950	150	46	85

北海道・沖縄・離島以外は運賃サービス